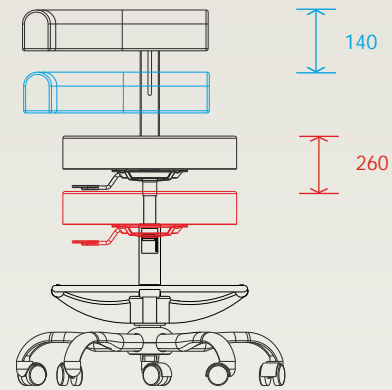


SMILE

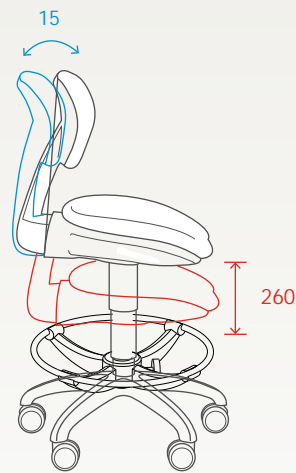
Smile 5

450
710
260
285
145
410
12



Smile 3

450
600
150
490
450
/
15°
12



CHIRANA Medical, a. s.

Námestie Dr. A. Schweitzera 194
916 01 Stará Turá
Slovak Republic

tel.: +421 (32) 775 2257
fax: +421 (32) 775 2218
e-mail: medical@chirana.eu

www.chirana.eu



ООО ПВП «КОНТАКТ»
Россия, 662521, Красноярский край,
п. Березовка, ул. Солнечная 1А/3
Многоканальные телефоны:
+7 (391) 273-71-56, +7 (39175) 2-31-56
www.contact-kr.ru e-mail: info@contact-kr.ru

ФИЛИАЛ В Г. ЕКАТЕРИНБУРГ
Телефон: +7 (343) 270-00-83
e-mail: ekaterinburg@contact-kr.ru

ФИЛИАЛ В Г. ИРКУТСК
Мн телефон: +7 (39151) 7-87-87
e-mail: irkutsk@contact-kr.ru

ФИЛИАЛ В Г. АБАКАН
тел.: +7 (3902) 22-13-12, 22-80-45
e-mail: abakan@contact-kr.ru

ФИЛИАЛ В Г. АЧИНСК
Мн телефон: +7 (39151) 7-87-87
e-mail: medico@contact-kr.ru

ФИЛИАЛ В Г. ЛЕСОСИБИРСК
тел./факс: +7 (39145) 5-14-54, 5-24-34
e-mail: mtcontact@contact-kr.ru

**КОНСУЛЬТАЦИИ ПО ТЕХНИЧЕСКОМУ
СЕРВИСУ ДЛЯ ПАРТНЕРОВ**
тел.: +7 (391) 273-71-56, доб. 116

SMILE

SMILE 5



SMILE

Smile 5 Smile 3

Chirana.

Chirana

CHIRANA Medical.

Smile 5 Smile 3

Smile

Smile,



Smile 3 Smile 5



СТАНДАРТНЫЕ ВАРИАНТЫ РАСЦВЕТОК



Chirana

